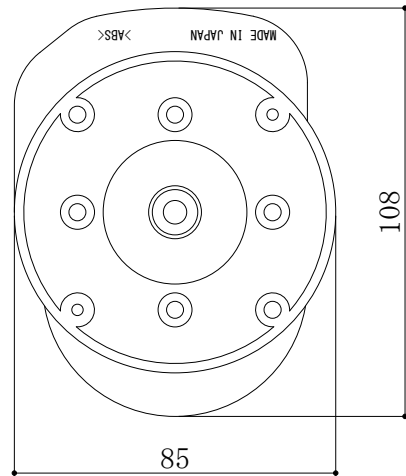
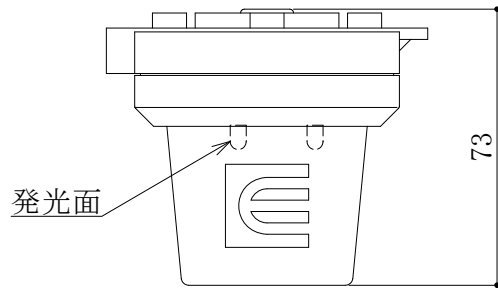


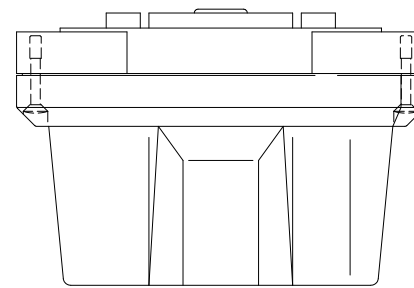
天井設置センサー【EP-Ⅲ】 外観・仕様



上面



正面



側面

仕様	
型式	EP-Ⅲ
電源	DC24V±10% (制御ユニットより供給)
消費電流	50mA以下
質量	約120g
温度範囲	-20～+60℃
材質	取付ベース: ABS (ライトグレー) 本体: ABS (クリアー)
検知	・空車検知時: 「緑」LED点灯 ・在車検知時: 「赤」LED点灯
備考	・センサー専用ケーブルキット (別途) ・取付金具は本体には含まれませんので別途ご準備願います。

記載内容については製品改良のため仕様を予告なく変更する事がありますのでご了承下さい。

特記事項	訂正事項

エクノス株式会社

〒252-0303 神奈川県相模原市南区相模大野3-1-7

日付	設計 齋藤	承認	検閲	作製	工事名称
14/04/17	縮尺 1/2	承認	検閲	作製	駐車場設備工事
図番	P00*-M-00*	承認	検閲	作製	図名
		承認	検閲	作製	天井設置センサー外観・仕様