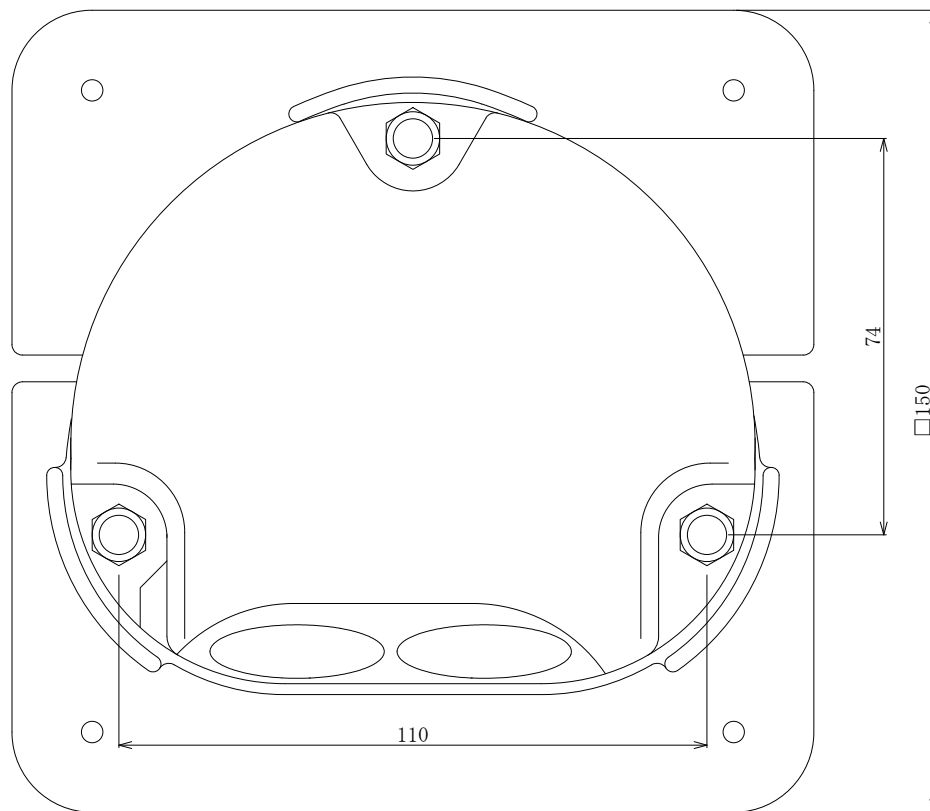
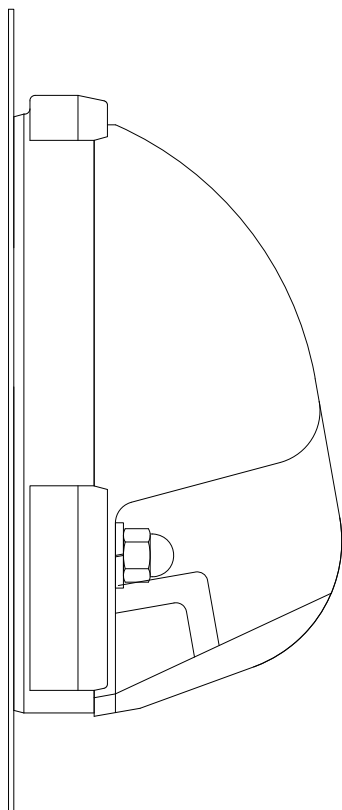


床設置センサー【EP-11樹脂ベース】外観・仕様

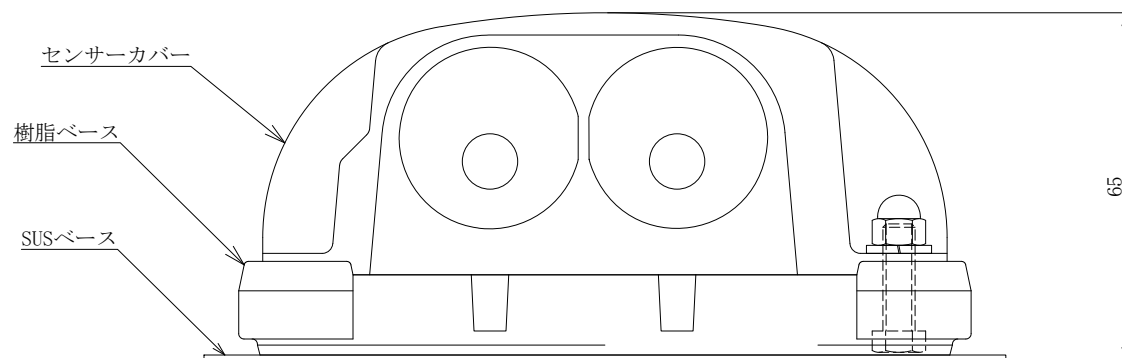


樹脂ベース

材質	PP(黄色)
質量	約70g
取付方法	SUS六角ボルト M6×22

SUSベース

材質	SUS430 1t
質量	約162g
取付方法	コンクリートビス(4×25サラ)



記載内容については製品改良のため仕様を予告なく変更する事がありますのでご了承下さい。

製品仕様 _____ _____ _____	訂正事項 _____ _____ _____
---------------------------------	---------------------------------

エクノス株式会社

〒252-0303 神奈川県相模原市南区相模大野3-1-7

日付	設計	承認	検印	作印	工事名称
15/08/20	齋藤				駐車場設備工事
図番	縮尺	<input type="checkbox"/> 承認 <input type="checkbox"/> 検印 <input type="checkbox"/> 作印		分割番号	図名
P***-M-00*	1/1			—	車両検知センサー外観・仕様