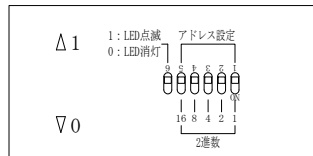
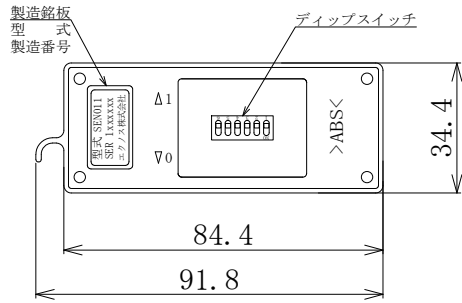
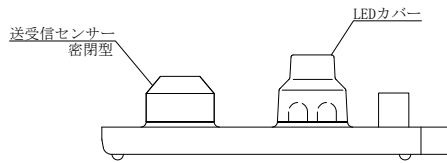
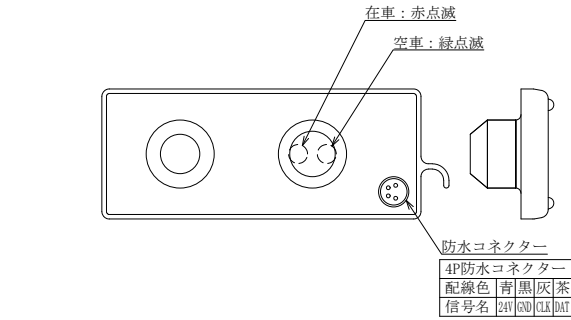
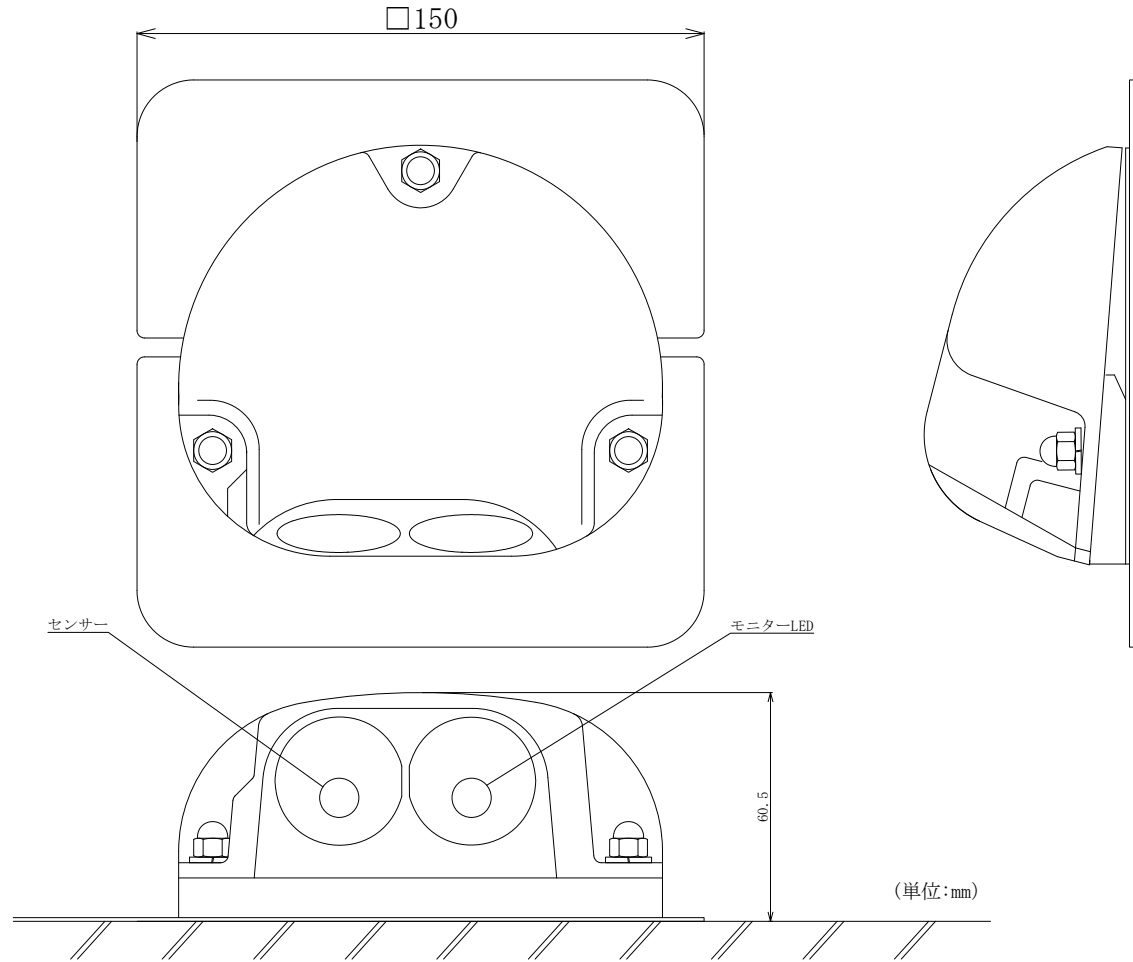


床設置センサー【EP-11】 外観・仕様 スパーサー対応



ディップスイッチについて



仕様

電源	DC24V±10% (制御機より供給)
消費電流	10mA以下
質量	約600g
温度範囲	-20~+60℃
材質	外カバー：アルミ鍛造製 ベース板：SUS430 1mm スパーサー：ABA (黒)
設置条件	路面カット工事 アルミモール工事
モニターLED	在車：赤点滅 空車：緑点滅 ※ディップスイッチによる選択

記載内容については製品改良のため仕様を予告なく変更する事がありますのでご了承下さい。

製造年月	訂正事項

エクノス株式会社

〒252-0303 神奈川県相模原市南区相模大野3-1-7

日付
16/09/06

設計	齋藤	承認	検閲	作図
縮尺	1/1			
図番	P***-M-00*	分割番号	—	

工事名称	駐車場設備工事
図名	車両検知センサー外観・仕様