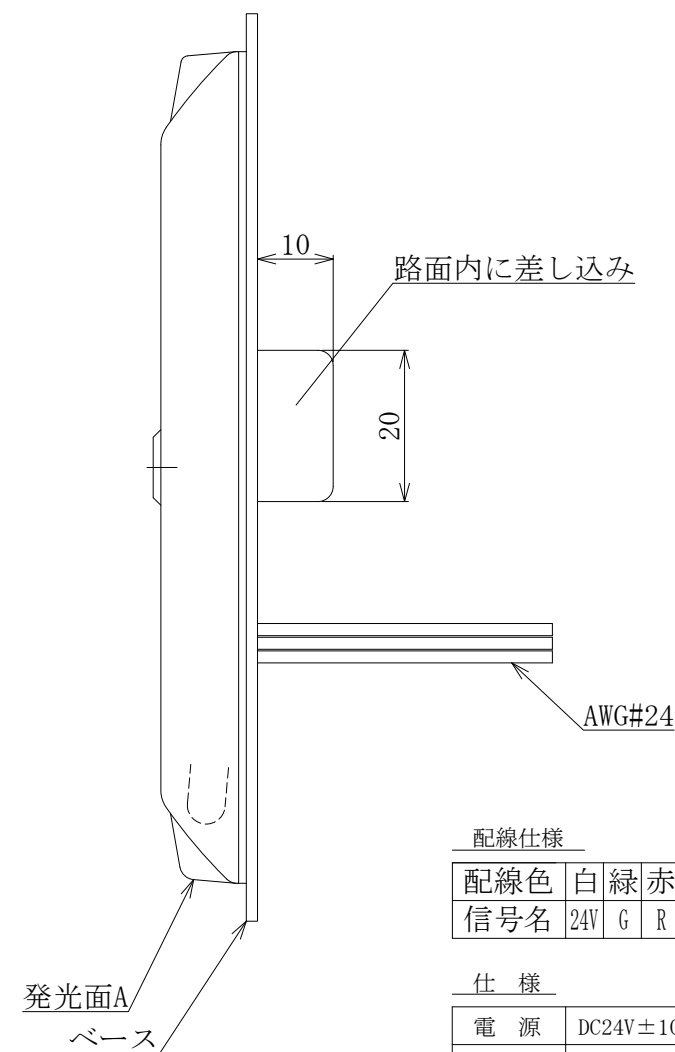
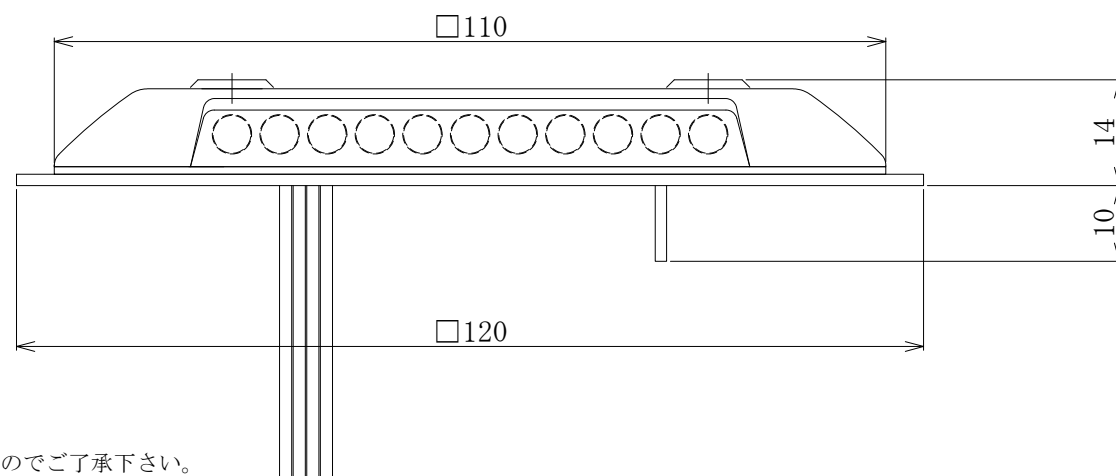


↑
視認方向



配線仕様

配線色	白	緑	赤	
信号名	24V	G	R	

仕様

電源	DC24V±10%
消費電流	25mA以下
寸法	本体：W110×D110×H12.5mm ベース：W120×D120×T1.5mm
外装色	ケース：LED部透明（他半透明）
保護構造	IP54（回路部）
温度範囲	-5～45℃
材質	カバー：ポリカーボネート 蓋・ベース：ステンレス
表示色	緑色LED x5 赤色LED x6
設置条件	アスファルト又はコンクリート
配線方法	カット後専用ケーブル埋設
固定方法	アスファルト： 接着及びコンクリートネイル コンクリート： 接着又はコンクリートビス

記載内容については製品改良のため仕様を予告なく変更する事がありますのでご了承下さい。

特記事項	

エクノス株式会社

〒252-0303 神奈川県相模原市南区相模大野3-1-7

日付	設計	承認	検図	作図	工事名称
2018.07.02	齋藤	齋藤	齋藤	齋藤	駐車管制設備工事
	縮尺				
	図番		分割番号	図名	
	P000-M-00*			床招き灯外觀図(片面)	