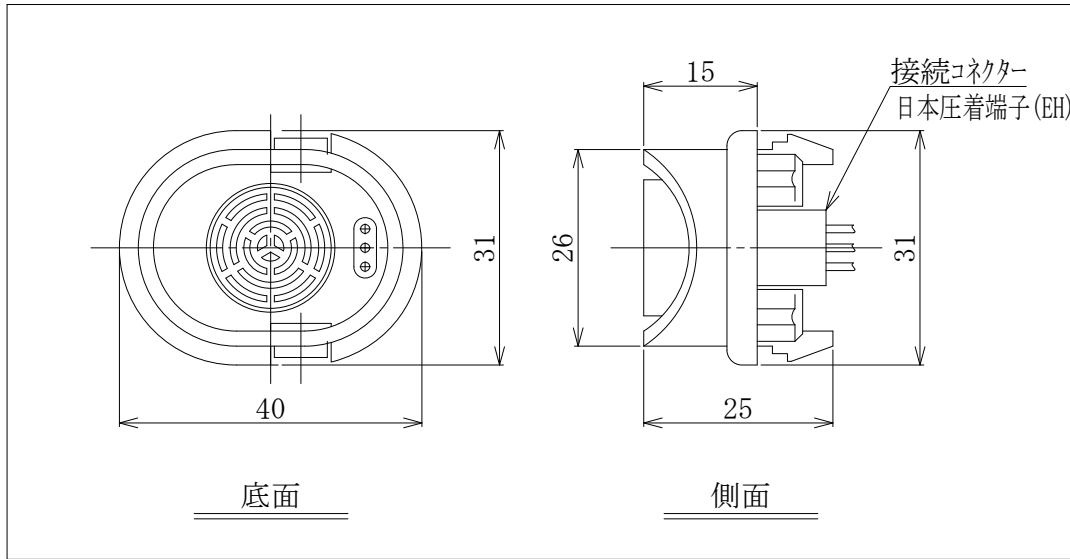
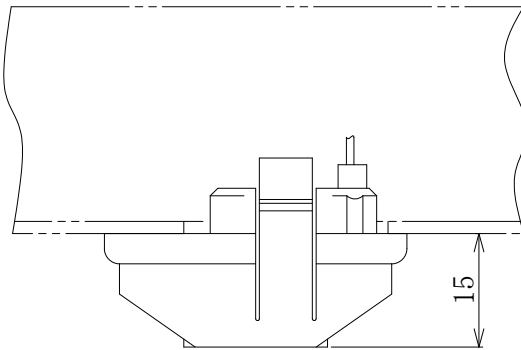


招き灯一体型センサ【EP-4】専用サブセンサー外形・仕様

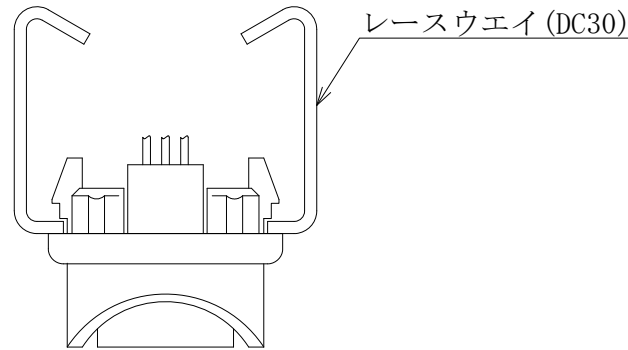


仕様

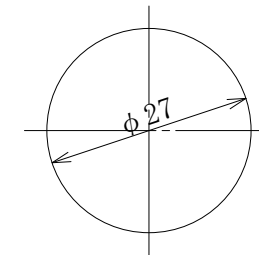
型式	EP-IV SUB
信号	EP-IV CN3に接続
距離	5M以下 シールド線使用の事
質量	約10g以下
温度範囲	-20~+60℃
材質	ABS
備考	・標準設置でサブセンサーが使えない場所



サブセンサー設置正面



側面



取付穴径

記載内容については製品改良のため仕様を予告なく変更する事がありますのでご了承下さい。

設計事項	訂正事項

エクノス株式会社

〒252-0303 神奈川県相模原市南区相模大野3-1-7

日付	設計 齋藤	承認	検閲	作製	工事名称
15/12/18	縮尺 1/2	承認	検閲	作製	駐車場設備工事
図番	P00*-M-00*	分割番号	—	図名	招き灯一体型センサ-EP-4専用 サブセンサー外形・仕様