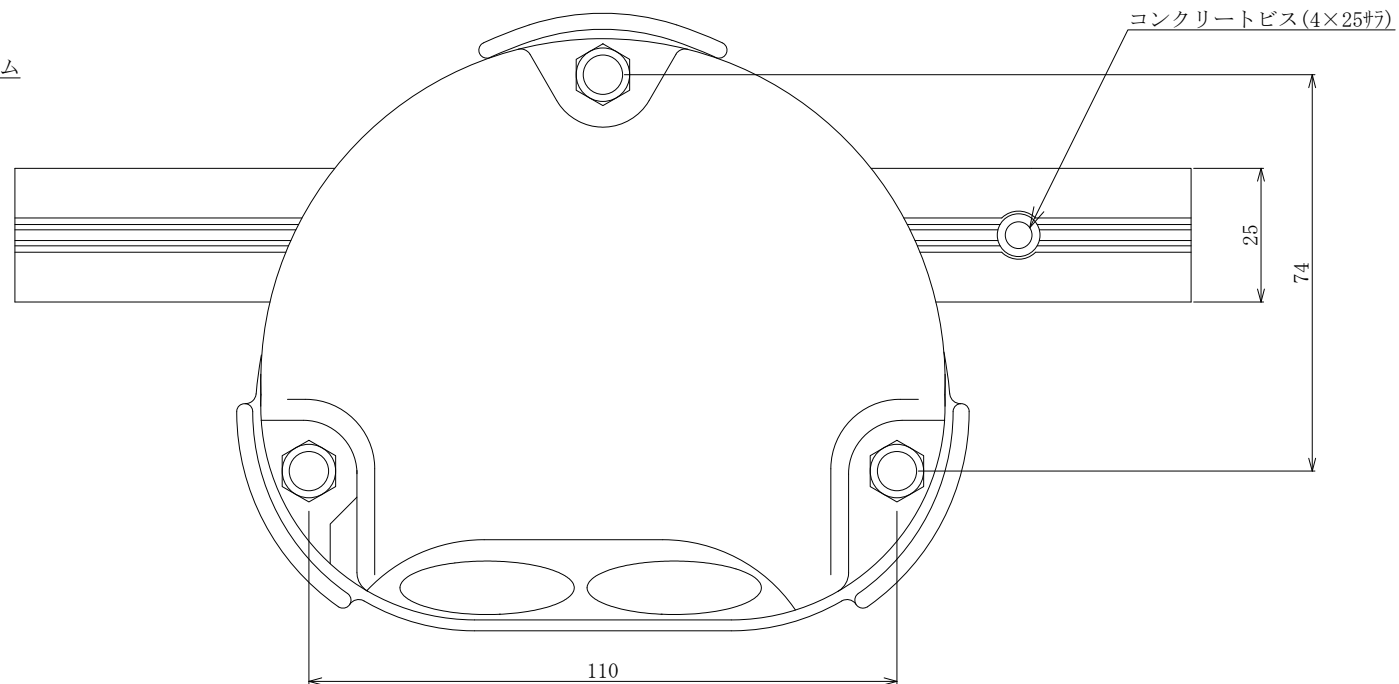
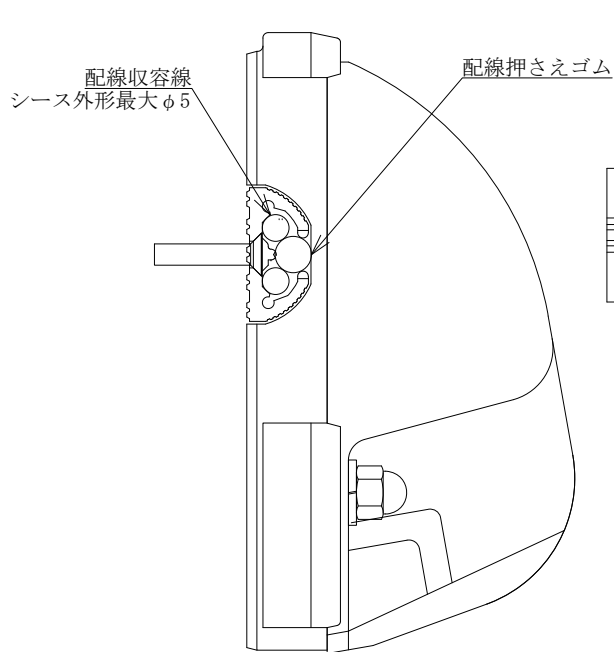
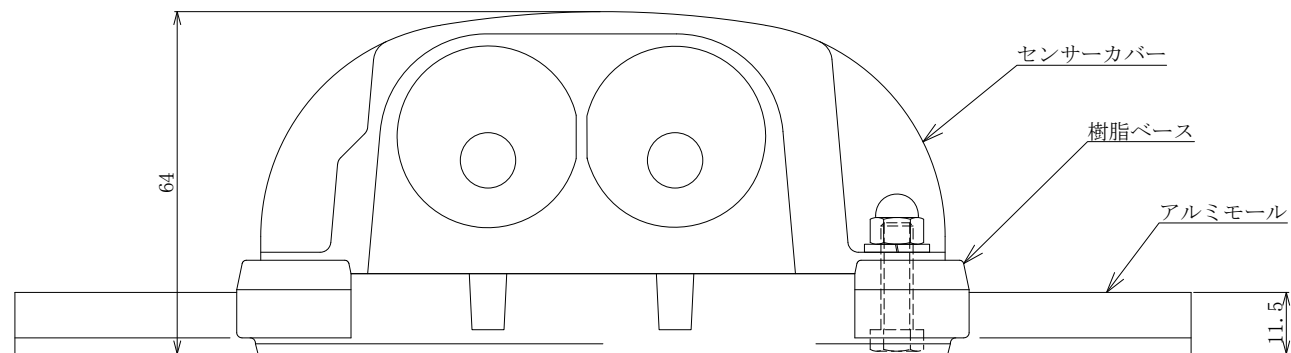


床設置センサー【EP-11アルミモール】外観・仕様



アルミモール仕様

材質	A6063S
処理	アルマイト(白)
定尺	2,000mm
配線収容数	2回路
取付方法	コンクリートビス(4×25サラ) 又は 接着
ベース	
材質	PP(黄色)
質量	約70g
取付方法	コンクリートビス(4×25サラ) 又は アンカー(6×30)



記載内容については製品改良のため仕様を予告なく変更する事がありますのでご了承下さい。

設計	齋藤	承認	検閲	作図
縮尺	1/1	承認	検閲	作図
図番	P***-M-00*	承認	検閲	作図

エクノス株式会社
〒252-0303 神奈川県相模原市南区相模大野3-1-7

日付	15/08/20	設計	齋藤	承認	検閲	作図	工事名称	駐車場設備工事
縮尺	1/1	図番	P***-M-00*	承認	検閲	作図	図名	車両検知センサー外観・仕様